

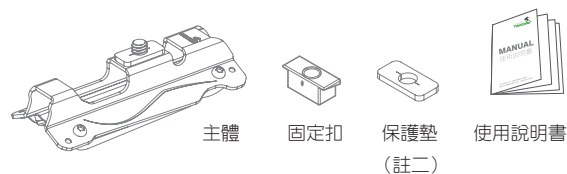
1 誠摯的感謝

Takeway® G1腳架，為T1鉗式腳架（註一）提供了絕佳的站立使用功能，並且維持了Takeway輕便及輕量化的優良傳統。使T1鉗式腳架能更輕易的使用在站立的拍攝上，如：6-3 數位(單眼)相機等，添加相關附件更可安裝**平板電腦**，拆解後也可獨立使用於一般數位相機，及具有相同1/4吋螺絲轉接孔的產品，作為基礎的支撐架；其體積輕巧僅約77g，本體承載力可達3KG，可隨身攜帶並置於一般小型提包，無論身在何處，都可享受其帶來的便利性。

2 使用前，請先測試相關組件及閱讀責任聲明。

使用安裝您的相關電子器材前，請檢查 Takeway® G1 腳架相關組件，是否有損毀、變形等，如有上述情形，應立即向相關銷售人員聯繫，更換您所購買的產品，以免因產品瑕疵造成安裝不完全，導致您的消費性電子產品損壞或人員受傷，若因未檢查而發生損失或不便，本公司概不承擔責任。

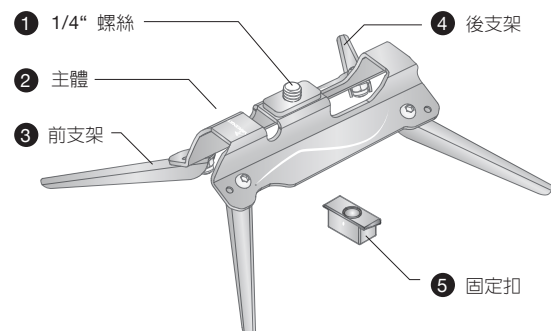
3 產品相關組件



4 操作注意事項

- 4-1: 本產品本體雖為高級不銹鋼材質，但仍勿長期置於潮濕的環境中，以免本產品損壞。
- 4-2: 切勿將本產品置於高溫火源處，以免相關塑膠物件損壞。
- 4-3: 如長期未使用本產品，在使用前應先測試相關部件及操作功能是否正常，以免安裝消費性電子產品時，發生墜落。
- 4-4: 站立拍攝時，須確認底座與平面貼合。
- 4-5: 安裝完成後，請置於水平之平面，並測試是否穩固，每次使用本產品進行站立式拍攝，在安裝您的消費性電子產品同時，不可將手離開該產品，待確認水平穩固後，方可進行拍攝，以免本產品傾倒造成電子產品的損壞。
- 4-6: 使用時，請確認3C產品是否能維持整體重心的平衡。

5 部件名稱



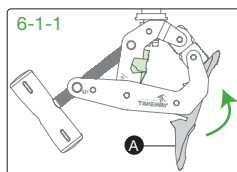
6 安裝與操作

6-1: 與Takeway® T1 組裝、拆解和收納

建議可另行選購搭配本安裝說明之 Takeway® T1 鉗式腳架，以獲得更多使用功能，請洽詢您最近的Takeway專賣店購買組裝。

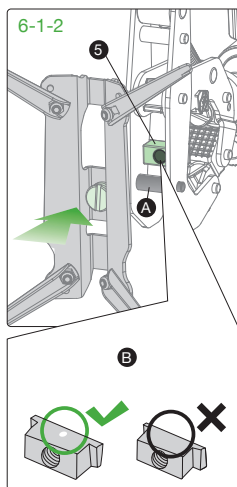
6-1-1: 拆解原T1底座

T1有安裝原廠所附贈底座，如圖所示：將 A 底座拆解時，以斜上拆下，將其收納在隨附的束口袋。



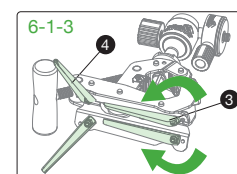
6-1-2: 組裝T1

G1，凹槽對準T1底部橫桿 A，施力壓緊，再將 B 固定扣，有記號的一面(如圖示 B)向前，旋轉鎖緊固定完成後略微搖晃，確認是否安裝牢固，以免使用時因安裝不慎而掉落。

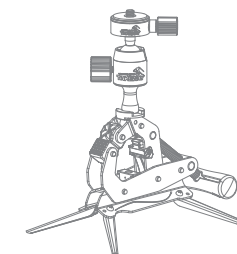


6-1-3: 收納G1

組裝完成G1後，無須使用時可將 3 4 支架依序收納於底部，避免使用夾持時妨礙操作夾持的便利性，請注意，收納時請由 3 前支架依序收摺。



6-1-4: 完成組裝 T1+

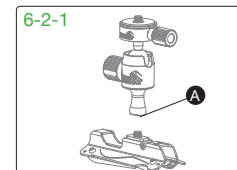


6-2: T-B01雲台之安裝使用

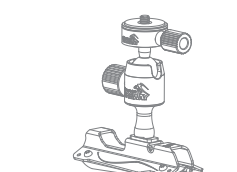
本安裝說明之T-B01雲台（註三），為T1之標準配件，建議可另行加購T-B01雲台，以增加使用的便利性。

6-2-1: 組裝T-B01雲台

將螺絲對準T-B01雲台底部之 A 螺絲孔，利用一字起子鎖緊固定完成後略微搖晃，請務必確認是否安裝牢固，以免在使用過程中物品掉落損壞。



6-2-2: 完成組裝T-B01雲台

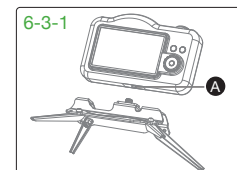


6-3: 數位相機之安裝使用

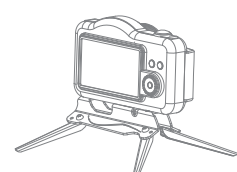
獨立使用G1腳架時，相關攝影角度會較受限制，建議可另行選購 T-B01雲台，以增加使用的便利性。

6-3-1: 組裝數位相機

將螺絲對準數位相機底部之 A 螺絲孔，利用一字起子鎖緊固定完成後略微搖晃，請務必確認是否安裝牢固，避免在使用時因安裝不慎而造成產品掉落。



6-3-2: 完成組裝數位相機



7 產品相關規格

| | |
|------|--|
| 產品型號 | G1腳架 |
| 產品規格 | 主體會固定扣 |
| 尺寸 | 收折/ 9.5 x 4 x 2.4 公分(長x寬x高) 展開/ 15 x 11.5 x 3.7 公分(長x寬x高) |
| 重量 | 77g |
| 材質 | 高級不銹鋼 |
| 雲台螺絲 | 1/4" |
| 荷重 | 3 KG |

8 安全警告

- 8-1: 必須遵守注意事項，人為因素損壞概不負責。
- 8-2: 本產品建議於靜態使用。
- 8-3: 請勿使用揮發性溶劑(煤油、松香水)擦拭產品表面。
- 8-4: 本產品有摔落或受到撞擊後，如有毀損、變形應立即停止使用，以免導致安裝之消費性電子產品墜落。
- 8-5: 12歲以下孩童，請由成人陪同使用。

9 備註

註一：* Takeway® G1腳座本體最大可承受至3公斤(含雲台)。

註二：附贈之保護墊，安裝數位相機時可視需要黏貼在主體上，以保護產品表面。

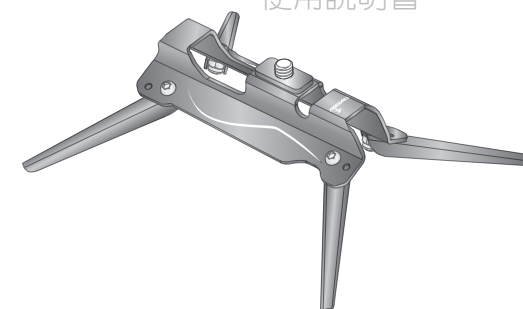
註三：T-B01雲台，為Takeway的專用配件，請洽詢您附近的Takeway專賣店購買組裝。

G1 **TRIPOD**

腳架

MANUAL

使用說明書



使用本產品之前，請詳細閱讀本說明書。
請在充分瞭解說明書內容後，正確的使用本產品。

本說明書所示之資料均依據Takeway標準測試方法測定，如有任何印刷錯誤，尚請消費者見諒。本產品設計與規格如有更動以實際商品為準，恕不另行通知。

專利權聲明

本產品已獲得多國專利，仿冒必究。

EHOMA INDUSTRIAL CORPORATION

TEL:04-2406 5031
info@takeway.tw
www.takeway.tw